

# NFP01A 系列

## 流量、壓力 2 合 1 傳感器

### 特性

- 雙傳感器，流量和壓力同時監控
- 4 位數顯示流量、壓力，7 段雙液晶顯示器
- 8 位數 LCD 顯示，直覺式累積流量數據查看
- IO-Link 通訊協定
- 遠端遙控
- 即時監控

 IO-Link



專利



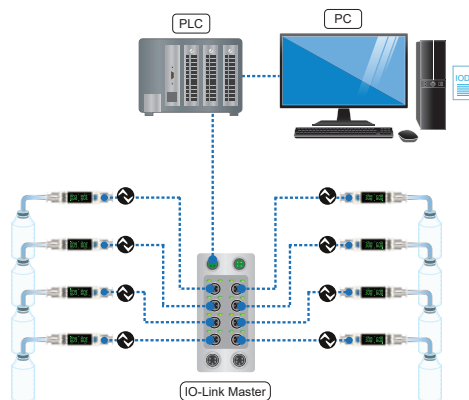
### 特性說明

#### 1 2 合 1 設計

- 壓力、流量同時監控

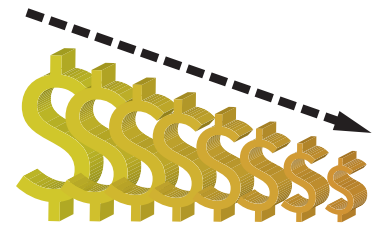


#### 2 IO-Link 通訊協定



#### 3 減少成本

- 與傳統傳感器相比，大幅降低總成本



### IO-Link 規格表

類型	Device
通訊協定版本	V 1.1 ※1
通訊速度	COM2 ( 38.4 kbps )
設備說明文件	IODD 檔 ※2
最小循環時間	4.6 ms
過程數據資料	輸入：5 byte ( 6 bit BDC ; 32 bit PDV )，輸出：0 byte
要求資料通訊	有
資料儲存功能	有
事件功能	有
供應商 ID	1254 ( 0x04E6 )
傳感器 ID	NFP01A - 005 - L - □ : 8 ( 0x000008 ) NFP01A - 010 - L - □ : 9 ( 0x000009 ) NFP01A - 050 - L - □ : 10 ( 0x00000A ) NFP01A - 100 - L - □ : 11 ( 0x00000B ) NFP01A - 500 - L - □ : 12 ( 0x00000C ) NFP01A - 101 - L - □ : 13 ( 0x00000D ) NFP01A - 201 - L - □ : 14 ( 0x00000E )

備註

※1：IO-Link 界面及系統規格版本 V1.1.3, June 2019

※2：IO-Link 設備說明文件 ( IODD 檔 ) 請至本公司網站 下載。



規格表

型號		005	010	050	100	500	101	201		
適用氣體		乾燥空氣, 氮氣 (N <sub>2</sub> ), 二氧化碳 (CO <sub>2</sub> ), 氬氣 (Ar), 非腐蝕性, 不可燃性								
感測元件	流量感測	額定流量範圍	0 ~ 500 mL/min	0 ~ 1000 mL/min	0 ~ 5 L/min	0 ~ 10 L/min	0 ~ 50 L/min	0 ~ 100 L/min	0 ~ 200 L/min	
		檢測方向	單向							
	壓力感測	額定壓力範圍	-100 ~ 1000 kPa							
		4 位 x 4 位, 7 段 LCD 顯示器 (紅色 / 綠色 / 橙色)								
顯示	瞬間流量	顯示範圍	0 ~ 525 mL/min	0 ~ 1050 mL/min	0 ~ 5.25 L/min	0 ~ 10.50 L/min	0 ~ 52.5 L/min	0 ~ 105.0 L/min	0 ~ 210 L/min	
		顯示最小單位	LPM	1 mL/min	1 mL/min	0.01 L/min	0.01 L/min	0.1 L/min	0.1 L/min	1 L/min
			CFM ※1	0.01 ft <sup>3</sup> /min	0.01 ft <sup>3</sup> /min	0.1 ft <sup>3</sup> /min	0.1 ft <sup>3</sup> /min	1 ft <sup>3</sup> /min	1 ft <sup>3</sup> /min	1 ft <sup>3</sup> /min
	累計流量	顯示範圍	99999999 mL	99999999 mL	999999.99 L	999999.99 L	9999999.9 L	9999999.9 L	99999999 L	
		顯示最小單位 ※1	1 mL	1 mL	0.01 L	0.01 L	0.1 L	0.1 L	1 L	
	壓力顯示	顯示最小單位	顯示範圍	-100 ~ 1000 kPa						
			kPa	1						
			kg/cm <sup>2</sup>	0.01						
			bar	0.01						
			psi	0.1						
精度	流量感測 ※2	精度保證範圍	2 ~ 100 % F.S.							
		顯示精度	± 3 % F.S. ± 1 digit ※3							
		重複精度	± 1 % F.S. ± 1 digit ※4							
		直線性	± 3 % F.S. ※4							
		溫度特性	± 5 % F.S. ※4							
	壓力感測		壓力特性	± 5 % F.S. ± 1 digit ※5						
			精度保證範圍	0 ~ 100 % F.S.						
			顯示精度	± 2 % F.S. ± 1 digit ※6						
			重複精度	± 0.2 % F.S. ± 1 digit ※6						
			溫度特性	± 2 % F.S. ※6						
開關輸出	輸出模式	瞬時流量	2 NPN 開集極輸出 最大負載電流: 125 mA 最大供應電壓: 24 V DC 內部壓降: ≤ 1.5 V		2 PNP 開集極輸出 最大負載電流: 125 mA 最大供應電壓: 24 V DC 內部壓降: ≤ 1.5 V					
		累計流量	單點設定模式, 窗口比較模式							
		壓力感測								
	應差	可調								
	數位濾波時間	流量感測	800 ms ( 50 ms, 80 ms, 120 ms, 200 ms, 400 ms, 1500 ms 可選擇 )							
		壓力感測	OFF ( 2 ms, 4 ms, 8 ms, 16 ms, 32 ms, 64 ms, 128 ms, 256 ms, 512 ms, 1024 ms 可選擇 )							
	輸出短路保護	有								
電源	電源電壓	24 V DC ± 10 %, 漣波峰值 ≤ 10 %								
	消費電流	≤ 50 mA								
耐環境	耐壓力	1 MPa								
	防護等級	IP40								
	工作流體溫度	0 ~ 50 °C ( 無水露及不結冰狀況下 )								
	周圍溫度	動作: 0 ~ 50 °C; 保存: -10 ~ 60 °C ( 無水露及不結冰狀況下 )								
	周圍濕度	動作及保存時: 35 ~ 85 % R.H. ( 無水露 )								
	耐電壓	1000 V AC 1 分鐘 ( 引線及塑膠外殼間 )								
	絕緣阻抗	≥ 50 MΩ ( 500 V DC, 引線及塑膠外殼間 )								
	耐振動	複振幅 1.5 mm 或 10 G, 每 1 分鐘 10 Hz ~ 55 Hz ~ 10 Hz, X、Y、Z 每個方向各 2 小時								
耐衝擊	100 m/s <sup>2</sup> ( 10 G ), X、Y、Z 方向各測 3 次									
電線規格	Ø4 耐油 PVC - 26 AWG ( 0.15 mm <sup>2</sup> ) - 5 芯									
重量 ( 包含 2 公尺的電線 )	約 112.1 g ( Ø6 接頭 ); 約 116 g ( Ø8 接頭 ); 約 122.4 g ( Rc1/4" 接頭 ); 約 132.4 g ( Rc1/8" 接頭 )									

備註

※1: 當流量顯示單位為 CFM ( ft<sup>3</sup>/min × 10<sup>-2</sup> ) 及 ft<sup>3</sup> × 10<sup>-2</sup>

※2: 精度: 使用壓縮乾燥空氣, 並以本公司的基準流量計為基準, 僅供其餘氣體參考

※3: 基準: 入口端壓力為 300 kPa, 出口端為 1 大氣壓釋放, 溫度條件 25 °C

※4: 基準: 出口端為 1 大氣壓釋放, 溫度條件 25 °C

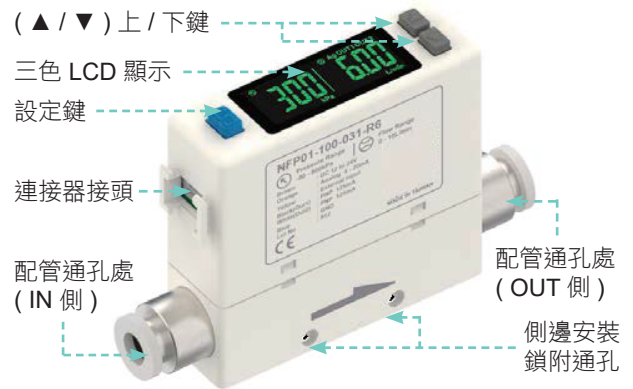
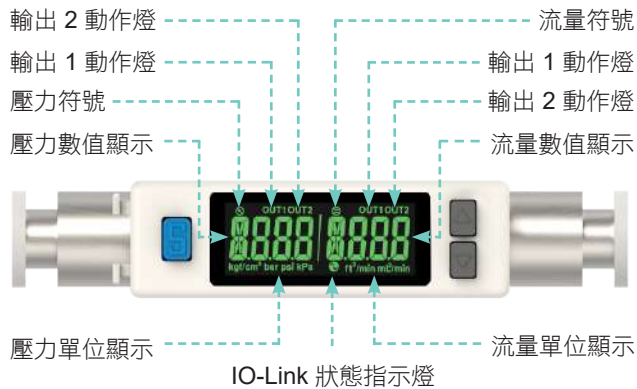
※5: -0.1 ~ 1 MPa, 出口端為 1 大氣壓釋放, 溫度條件 25 °C

※6: 基準: 出口端流量為 0, 溫度條件 25 °C

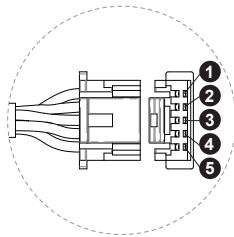
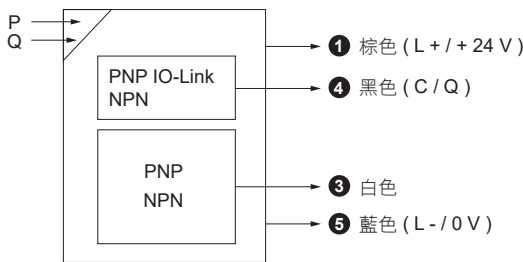
# NFP01A 系列

# 流量、壓力 2 合 1 傳感器

## 面板說明



## 輸出電路接線圖



PIN No.	綠色	說明
①	棕色	操作電壓 + 24 V DC
②	橘色	不使用
③	白色	開關輸出 OUT2
④	黑色	開關輸出 OUT1 或 IO-Link (C/Q 線)
⑤	藍色	0 V

※ 開關輸出可切換 NPN 或 PNP

## 型號規格說明

N F P 0 1 A - 0 0 5 - L - R 6

### 流量範圍

005 : 500 mL/min  
010 : 1000 mL/min  
050 : 5 L/min  
100 : 10 L/min  
500 : 50 L/min  
101 : 100 L/min  
201 : 200 L/min

### 輸出類型

L : IO-Link

### 接管口徑

R6 : Ø6 mm 快速接頭，  
流量範圍 005, 010, 050, 100, 500 可用。  
R8 : Ø8 mm 快速接頭，流量範圍 101, 201 可用  
F1C : Rc1/8" 管牙接頭，  
流量範圍 005, 010, 050, 100, 500 可用。  
F4C : Rc1/4" 管牙接頭，流量範圍 101, 201 可用。

### 配件類型 (選購)

BT-26 : 固定架  
PA-G : 面板接合器  
PA-H : 面板接合器 + 前保護蓋

## 選購品

■ 固定架 : BT-26

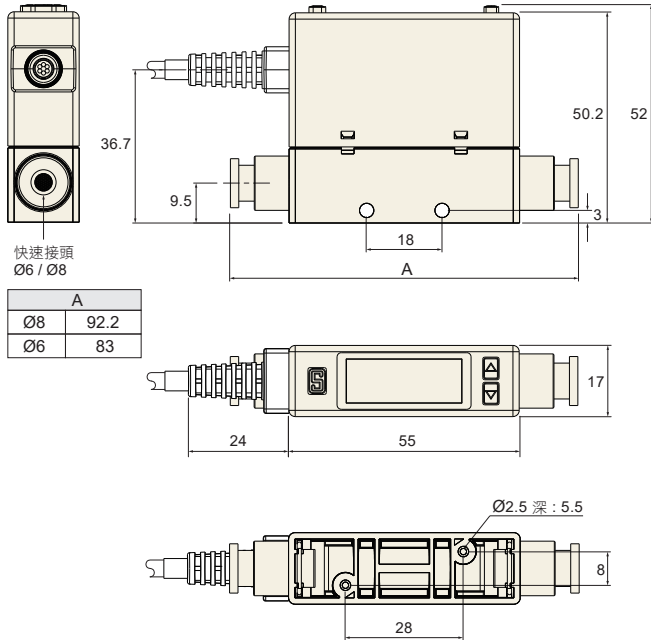
■ 面板接合器 : PA-G

■ 面板接合器 + 前保護蓋 : PA-H

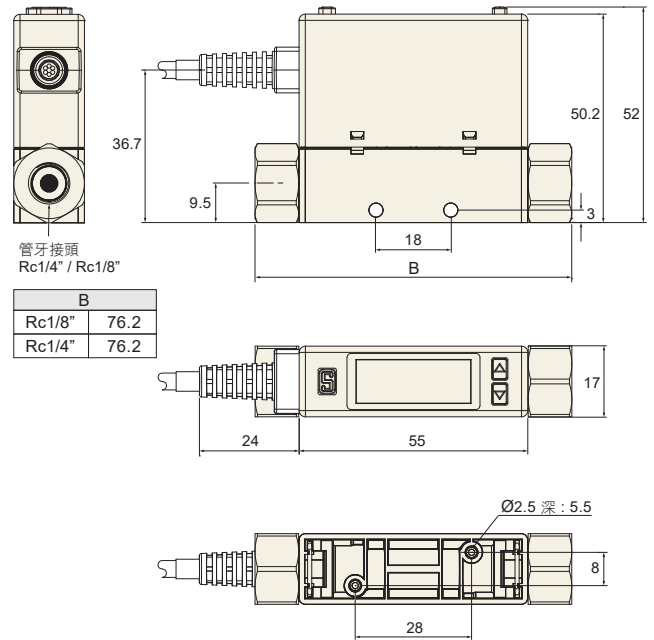


尺寸圖

■ 連接口徑：Ø6, Ø8

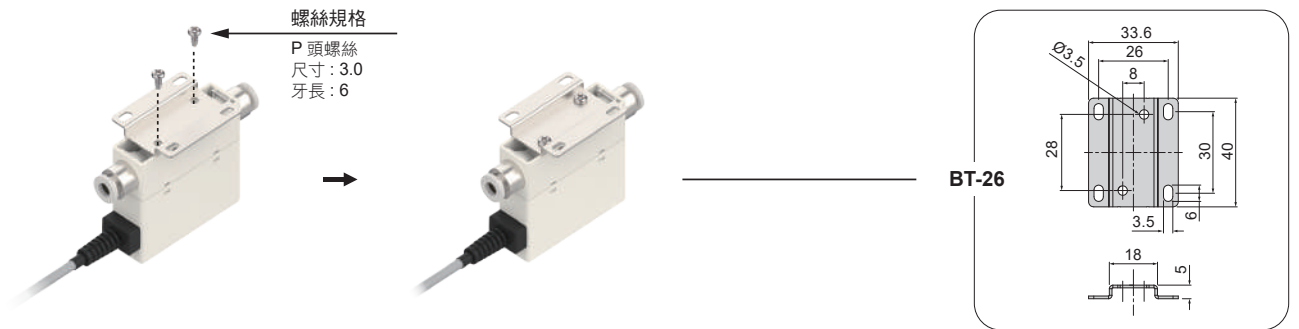


■ 連接口徑：Rc1/8", Rc1/4"

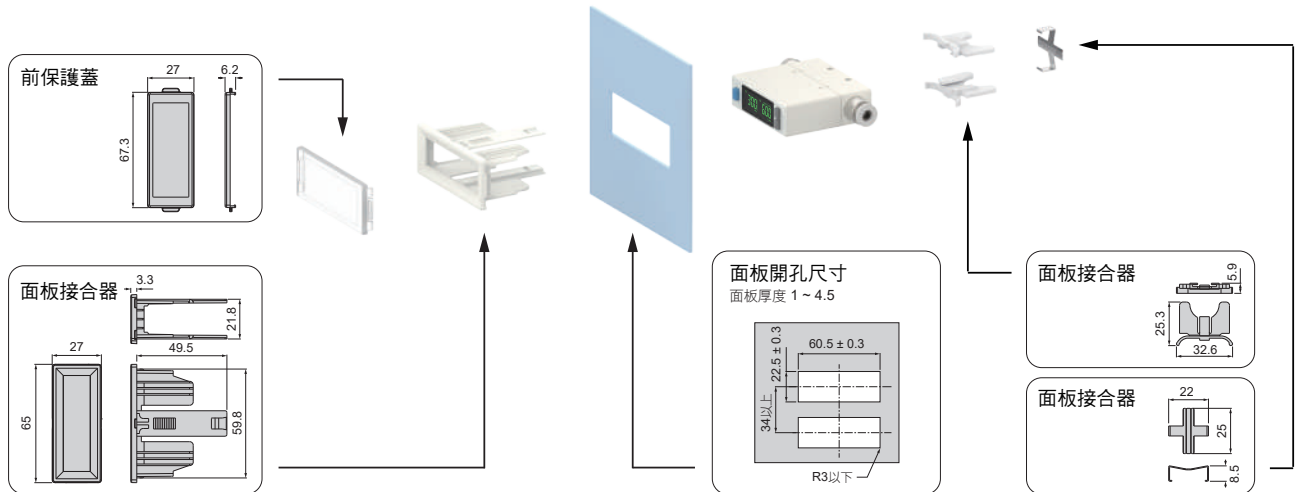


配件類型 / 尺寸圖

1 固定架



2 面板形式



單位：mm